

EKSTRAKSI FITUR FRAKTAL DAN MORFOLOGI SINYAL ELEKTROKARDIOGRAM DAN PEMANFAATANNYA DALAM KLASIFIKASI *DEEP SLEEP*

Edward Chitrahadi, Tieta Antaresti, dan Aniati Murni Arymurthy

Fakultas Ilmu Komputer, Universitas Indonesia, Kampus Baru UI Depok, Jawa Barat, 16424, Indonesia

E-mail: edward.chitrahadi@ui.ac.id

Abstrak

Detak jantung manusia dapat memberikan informasi yang berguna tentang aktivitas yang terjadi di dalam tubuh. Salah satu informasi yang dapat diperoleh dari rekaman detak jantung atau elektrokardiogram adalah tingkat keterlelapan tidur seseorang (*sleep stages*). Dari sinyal elektrokardiogram seseorang, tingkat keterlelapan tidurnya dapat dikenali dengan terlebih dahulu mengekstrak fitur yang merepresentasikan sinyal elektrokardiogram tersebut secara keseluruhan. Ekstraksi dilakukan agar dimensi data dapat tereduksi sehingga proses klasifikasi dapat lebih mudah dilakukan. Penelitian ini melakukan ekstraksi fitur *fraktal* dan morfologi dari sinyal elektrokardiogram yang diperoleh dari PhysioNet. Sebelum melakukan ekstraksi fitur morfologi dari sinyal elektrokardiogram, terlebih dahulu dilakukan “*Wavelet Denoising*” untuk menghilangkan *noise* yang terdapat pada sinyal.

Kata Kunci: *deep sleep, elektrokardiogram, fraktal, pemrosesan sinyal, sleep stages*

Abstract

Human heart rate can provide useful information about the activities that occur in the body. One of information which may be obtained from recording the heart rate or electrocardiogram is commonly called a person's level of deep sleep (sleep stages). From a person's electrocardiogram signal, the level of deep sleep recognizable by extracting features that represent the electrocardiogram signal as a whole. Extraction is done so that the dimension of the data can be reduced so that the classification process can be more easily done. This study aims to extract fractal features and morphology of the electrocardiogram signal obtained from PhysioNet. Prior to the extraction of morphological features of the electrocardiogram signal, first performed “*Wavelet Denoising*” to remove the noise contained in the signal.

Keywords: *deep sleep, electrocardiogram, fractals, signal processing, sleep stages*

1. Pendahuluan

Jantung merupakan organ dalam paling vital yang terdapat pada tubuh manusia. Jantung berfungsi sebagai pemompa darah untuk pernafasan manusia. Karena fungsinya yang berkaitan erat dengan kehidupan, aktivitas jantung dapat dikaitkan juga dengan kondisi fisik seseorang. Aktivitas jantung manusia dapat diamati dan direkam dengan menggunakan alat yang disebut sebagai elektrokardiogram.

Elektrokardiogram atau alat rekam jantung adalah alat yang mampu merekam aktivitas jantung berdasarkan periode waktu tertentu. Dengan menggunakan sinyal hasil rekaman dari elektrokardiogram, berbagai macam aktivitas yang berhubungan dengan detak jantung dapat diketahui. Kegiatan-kegiatan tersebut antara lain adalah distribusi oksigen dalam tubuh, kondisi jantung, kondisi pernafasan, dan bahkan tingkat

keterlelapan tidur seseorang. Penelitian dalam publikasi ini akan membahas kaitan antara aktivitas jantung seseorang yang terekam dalam sinyal elektrokardiogram dengan tingkat keterlelapan tidur orang tersebut.

Tingkat keterlelapan tidur seseorang dapat dibagi menjadi beberapa tingkatan: *Stage 1*, *2*, *3*, *4*, dan *Rapid Eye Movement (REM)*. Rata-rata, seseorang mengalami *stage 2* selama 50%, *REM* selama 20%, dan *stage 1*, *3*, dan *4* selama 30% dari waktu tidur keseluruhannya. Seseorang dikatakan mengalami *deep sleep* apabila ia telah mencapai *stage 3* dan *4*. *Deep sleep* sering dijadikan ukuran cukup atau tidaknya tidur seseorang. Jika seseorang sudah mengalami *deep sleep* yang cukup dalam tidurnya, maka aktivitas tidur tersebut dapat dianggap sebagai tidur yang berkualitas.

Beberapa orang dengan kesibukan yang melebihi rata-rata biasanya memiliki waktu tidur

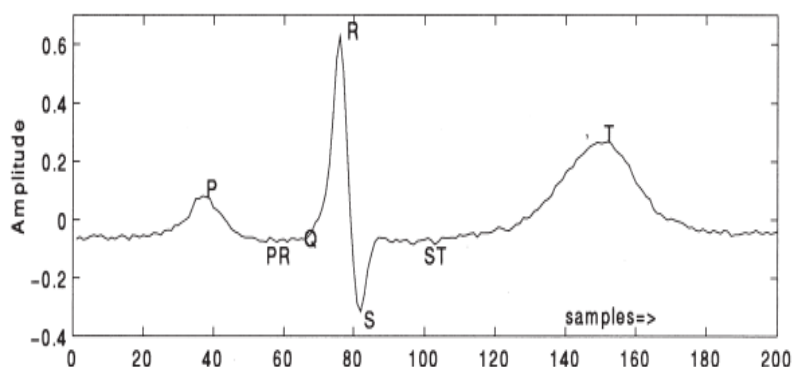
yang kurang, sedangkan kebutuhan tidur harus selalu dipenuhi untuk mendapatkan metabolisme yang optimal. Kurangnya tidur berkualitas dapat mengakibatkan rasa kantuk di siang hari, emosi yang tidak stabil, kurangnya aliran oksigen ke otak, dan bahkan dapat mengakibatkan kecelakaan. Oleh karena itu, penelitian ini melakukan analisa terhadap karakteristik dari sinyal elektrokardiogram dari beberapa orang yang mengalami *deep sleep* dalam tidurnya, sehingga dapat diciptakan sebuah alat yang membantu orang-orang yang mengalami kesulitan untuk mendapatkan tidur berkualitas. Sistem pengenalan yang terdapat pada alat tersebut didasari pada sinyal elektrokardiogram yang memiliki karakteristik tertentu pada fase *deep sleep* dan *no deep sleep*. Dengan adanya sistem pengenalan akurat yang mampu mengenali fase *deep sleep* pada sinyal elektrokardiogram, sistem tersebut dapat diimplementasikan pada sebuah alat yang dapat membantu mereka yang memiliki masalah terhadap kurangnya waktu tidur untuk tetap dapat memperoleh tidur berkualitas yang menyehatkan.

Tujuan dari penelitian ini adalah mendapatkan fitur yang paling representatif dalam merepresentasikan sinyal mentah elektrokardiogram ke dalam dimensi yang lebih kecil sehingga lebih mudah diolah. Fitur-fitur yang diekstrak dari sinyal-sinyal elektrokardiogram dengan menggunakan metode-metode yang digunakan dalam penelitian ini diharapkan dapat menjadi pembeda antara satu sinyal dan sinyal lainnya yang memiliki karakteristik berbeda. Ketika fitur yang paling representatif telah didapatkan, proses ekstraksi fitur tersebut akan diintegrasikan ke dalam sebuah sistem yang dapat mengenali fase *deep sleep* dari sinyal elektrokardiogram yang sedang direkam.

Manfaat dari penelitian ini adalah membangun sebuah alat yang dapat membantu orang-orang yang memiliki masalah dengan waktu tidur. Dengan diimplementasikannya sistem pengenalan *deep sleep* yang akurat, alat tersebut dapat bekerja secara efisien dalam mengatasi masalah yang dimiliki orang-orang tersebut.

Secara garis besar, sinyal elektrokardiogram terbagi menjadi beberapa segmen utama untuk setiap *beat* dari sinyal sehingga membentuk sebuah pola sinyal tertentu dalam suatu interval waktu. Pada sinyal elektrokardiogram, terdapat sebuah gelombang *R* yang pada umumnya memiliki amplitudo tertinggi. Titik puncak *R* merupakan titik maksimum lokal yang diikuti oleh sebuah titik minimum lokal yang disebut dengan segmen *S*. Segmen sebelum dan sesudah terjadinya gelombang *R* dikenal sebagai segmen *PR* dan *ST*, dan titik *Q* merupakan titik awal dari gelombang *R*. Kumpulan dari bagian-bagian ini dikenal sebagai *QRScomplex*. Akhir dari segmen *QRScomplex* ditandai oleh terdapatnya sebuah titik minimum lokal yang melewati batas nol (*zero-crossing*) dengan nilai yang cukup rendah. Terdapat pula dua buah gelombang lainnya yang berada sebelum dan sesudah *QRScomplex* yaitu gelombang *P* dan *T*. Ilustrasi segmen-segmen ini dapat dilihat pada gambar 1.

Transformasi Wavelet. Sebuah sinyal dapat direpresentasikan dalam domain waktu dan domain frekuensi. Untuk melakukan pemrosesan pada sinyal, maka diperlukan sebuah metode untuk melakukan konversi antara kedua domain tersebut. Hal ini dapat dilakukan dengan menggunakan *Transformasi Fourier*. Secara umum, *Transformasi Fourier* mendekomposisi sinyal menjadi sekumpulan fungsi *sinus* dan *kosinus* yang dapat merepresentasikan sinyal tersebut.



Gambar 1. Ilustrasi sinyal elektrokardiogram dengan fitur-fitur morfologinya [1].

Dalam menganalisis sinyal *non-stasioner*, diterapkanlah *Transformasi Fourier* jangka pendek, dimana dibatasi untuk jendela waktu tertentu dengan menggunakan fungsi *window* untuk menghasilkan representasi waktu-frekuensi dari sinyal. Pendekatan ini memiliki kelemahan ketika *window* yang digunakan berukuran sempit. Dengan menggunakan *window* yang berukuran sempit tersebut akan diperoleh resolusi waktu yang baik. Akan tetapi, penggunaan *window* dengan ukuran sempit seperti ini dapat memberikan resolusi frekuensi yang buruk. Dan begitu juga sebaliknya untuk *window* yang berukuran besar. Untuk mengatasi masalah ini, dikembangkan sebuah metode untuk mengkonversi sinyal dari domain waktu ke domain waktu-frekuensi yang tidak memiliki kelemahan seperti halnya *Transformasi Fourier*. Metode ini dikenal sebagai *Transformasi Wavelet*.

Berbeda dengan *Transformasi Fourier* yang hanya memanfaatkan fungsi basis *sinus* dan *kosinus*, *Transformasi Wavelet* menggunakan fungsi basis ortogonal yang lebih kompleks yang disebut sebagai *mother wavelet*. Keortogonalitas fungsi basis merupakan aspek yang penting untuk memertahankan energi dari sinyal sehingga memungkinkan untuk melakukan rekonstruksi sinyal dari koefisien-koefisien yang diperoleh melalui *Transformasi Wavelet*.

Terdapat berbagai macam fungsi *Mother Wavelet* seperti halnya *Daubechies*, *Mexican Hat*, *Spline*, *Biorthogonal*, dan sebagainya. [2]. Bentuk umum dari *Transformasi Wavelet Kontinu* adalah sebagai berikut:

$$W(a, \tau) = \int \frac{1}{\sqrt{a}} \psi^* \left(\frac{t - \tau}{a} \right) x(t) dt \quad (1)$$

Pada persamaan (1), ψ^* merupakan konjugasi kompleks dari *mother wavelet* $\psi(t)$

yang mengalami pergeseran sebesar τ satuan waktu dengan perubahan skala a dan $x(t)$ merepresentasikan sinyal. Transformasi ini mendefinisikan korelasi antara sinyal dan *wavelet* sebagai integral dari perkalian keduanya.

Untuk analisis waktu-frekuensi pada satu interval waktu tertentu, *Transformasi Wavelet Diskrit* dapat memberikan informasi yang cukup dan mengurangi waktu komputasi secara signifikan. *Transformasi Wavelet Diskrit* dapat diformulasikan pada persamaan 2 berikut:

$$W(a, \tau) = c(j, k) = \sum x(n) \psi_{j,k}(n) \quad (2)$$

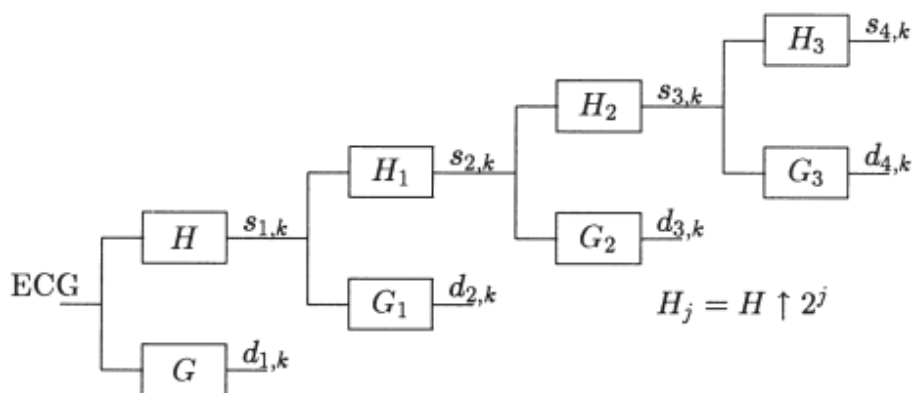
$\psi_{j,k}(n)$ merupakan *wavelet diskrit* yang didefinisikan pada persamaan 3 sebagai:

$$W(a, \tau) = c(j, k) = \sum x(n) \psi_{j,k}(n) \quad (3)$$

parameter a dan b ditentukan sedemikian rupa sehingga $a=2^j$ dan $b=2^k$.

Transformasi Wavelet memperkenalkan sebuah pendekatan analisis multi-skala untuk pemrosesan sinyal, dimana dekomposisi Wavelet untuk setiap skala atau level akan mendekomposisi sinyal menjadi koefisien *smooth* (*low-pass filter*) dan koefisien detail (*high-pass filter*), dengan resolusi waktu yang setengah kali lipat lebih kecil dan resolusi frekuensi yang dua kali lipat lebih besar.

Untuk dekomposisi multi-skala, proses dekomposisi diulangi kembali untuk komponen *smooth*, sehingga menghasilkan komponen *smooth* dan detail yang baru, dengan resolusi yang baru. Proses dekomposisi suksesif untuk *low-pass* dan *high-pass filter* ini disebut juga *Mallat Tree Decomposition*. Ilustrasi dari proses ini dapat dilihat pada gambar 2.



Gambar 2. Ilustrasi dekomposisi 4 skala sinyal ECG. H merupakan komponen *smooth* dan G komponen detail [1].

Sinyal elektrokardiogram yang diperoleh melalui sensor dapat saja terkontaminasi oleh berbagai jenis *noise*. Hal ini dapat menyebabkan proses ekstraksi fitur menjadi terganggu ataupun menyebabkan algoritma ekstraksi fitur memberikan hasil yang tidak akurat. Oleh karena itu, dapat dilakukan sebuah proses *denoising* sebelum mengolahsinyal lebih lanjut. *Denoising* dilakukan semaksimal mungkin untuk menghilangkan *noise* tanpa merusak dan menyebabkan kehilangan informasi yang terdapat pada sinyal awal.

Untuk melakukan hal ini, digunakan proses *waveletshrinkage* dan *thresholding* yang dikembangkan pada [3]. Dari koefisien detail yang diperoleh dengan melakukan dekomposisi sinyal menggunakan *wavelet*, koefisien-koefisien yang bernilai kecil dapat dihilangkan tanpa merusak fitur-fitur utama yang terdapat pada *dataset*. Hal ini didapatkan dengan mengubah nilai koefisien-koefisien yang lebih kecil dari *threshold* tertentu menjadi 0. Koefisien-koefisien ini kemudian digunakan pada proses *Inverse Wavelet Transform* untuk merekonstruksi sinyal.

Teknik ini dinilai cukup baik dalam menangani data yang terkontaminasi *noise* karena proses *denoising* tidak melakukan *smoothing* kepada struktur sinyal yang berbentuk tajam, sehingga hasil dari *denoising* masih menyimpan informasi detail yang terdapat pada sinyal. Untuk proses *denoising*, digunakan fungsi *Mother Wavelet Biorthogonal 3.3* dengan dekomposisi 3 skala. *Biorthogonal wavelet* memiliki karakteristik morfologi yang menyerupai morfologi sinyal elektrokardiogram [4].

Secara ringkas, proses yang dilakukan dalam *denoising* diantaranya transformasi sinyal ke dalam domain *wavelet* dengan menggunakan fungsi *mother wavelet*, terapkan proses *thresholding*, serta transformasi sinyal tersebut kembali ke dalam domain sinyal menggunakan *Inverse Wavelet Transform*.



Gambar 3. Contoh sinyal elektrokardiogram mentah.



Gambar 4. Contoh sinyal elektrokardiogram melalui proses *denoising* *Wavelet Biorthogonal 3.3*.

Terdapat berbagai metode untuk melakukan ekstraksi fitur dari sinyal elektrokardiogram. Beberapa contoh metode berbasis derivatif yang telah dikenal luas telah dipaparkan pada [5]. Dalam mengekstrak fitur morfologi dari sinyal, dilakukan pendeteksian segmen *QRS complex* sebagai tahap awal dari ekstraksi fitur. Segmen *QRS complex* dapat dideteksi dengan pengecekan terhadap lokasi terdapatnya maksimum lokal ataupun minimum lokal. Segmen *QRS complex* memiliki nilai gradien yang besar yang menunjukkan tingkat perubahan voltase yang tinggi. Titik puncak *R* diestimasi dengan melihat kondisi lokal maksimum yang melebihi nilai *threshold* tertentu. Setelah titik *R* ditentukan, maka titik *Q* dan *S* dapat ditentukan setelahnya.

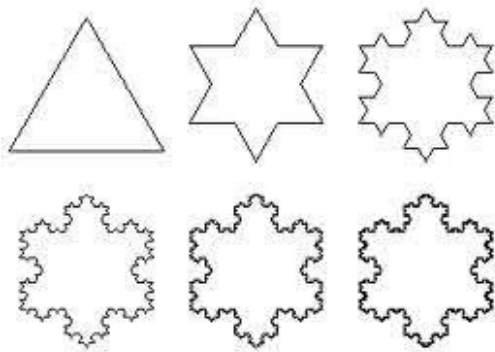
Setelah diperoleh segmen *QRS complex*, maka lokasi dari segmen-segmen lain dapat ditentukan relatif sebelum dan sesudah *QRS complex*. Titik puncak *P* dan *T* dapat ditentukan dengan memeriksa kondisi lokal maksimum pertama yang terdapat pada bagian sebelum dan sesudah segmen *QRS complex*. Bagian tersebut memiliki amplitudo lebih besar dari *threshold* tertentu.

Dalam proses estimasi juga diterapkan proses *thresholding* secara adaptif, yaitu jika terdapat titik yang tidak ditemukan dalam jangkauan interval waktu tertentu, maka proses estimasi titik akan diulangi pada interval tersebut dengan nilai *threshold* yang lebih kecil. Proses pengurangan *threshold* akan diulangi sampai ditemukan titik lokal ekstrem yang memiliki nilai lebih besar dari *threshold* tersebut.

Fraktal berasal dari bahasa latin *fractus* yang berarti patah atau rusak. *Fraktal* adalah sebuah konsep geometri yang sering ditemukan pada beberapa objek yang terdapat di alam. Objek-objek tersebut memiliki ciri bentuk sedemikian rupa sehingga jika objek-objek tersebut dibagi-bagi dengan suatu cara, bagian-bagian dari objek tersebut akan mirip dengan objek aslinya. Beberapa contoh objek *fraktal* yang terkenal adalah *Koch Snowflake*, *Segitiga Sierpinski*, *Apollonian Gasket*, dan *Himpunan Mandelbrot*.

Akan tetapi, tidak semua objek yang ada di alam merupakan *fraktal*. Ada banyak objek yang hanya dapat dilihat bentuk *fraktal*-nya dalam skala dan interval tertentu saja, seperti yang terlihat pada gambar 5. Contoh objek-objek tersebut antara lain adalah ranting pohon, tepi sungai, garis pantai, kristal, kilat, brokoli, DNA manusia, dan detak jantung.

Rekaman elektrokardiogram yang menunjukkan keteraturan menjadi justifikasi mengapa fitur *fraktal* dapat digunakan untuk mendeskripsikan keseluruhan sinyal. Hal itu dapat terlihat pada plot sinyal yang ditampilkan pada gambar 6.

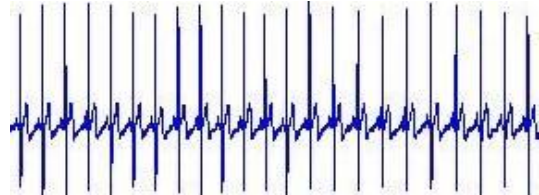


Gambar 5. Enam iterasi pertama *Koch snowflake*, objek fraktal yang pertama kali diteliti. Dengan berulang kali menambahkan dua segitiga secara rekursif pada setiap titik sudut objek yang dihasilkan masing-masing iterasi.

Fitur *fraktal* yang diekstrak dari sinyal elektrokardiogram pada penelitian ini adalah *box feature* dan *Koefisien Hurst*. *Box feature* merepresentasikan dimensi *box-counting*, sedangkan *Koefisien Hurst* merepresentasikan *predictability* dari sinyal.

Sebuah himpunan yang memiliki properti geometri *fraktal* memiliki dimensi *box-counting* D_f yang bergantung pada skala [6]. Dimensi tersebut dihitung dengan melakukan *box covering*

di sepanjang objek tersebut. Jika sebuah himpunan objek S memiliki dimensi D , panjang L , dan hipervolume 1 dalam ruang *Euclidean*, dimensi *box-counting* objek tersebut dapat dihitung dengan melakukan *box covering* dengan sekumpulan *box* yang memiliki panjang $\epsilon \leq L$, dimensi $D\epsilon$ dan volume $\epsilon^{D\epsilon}$. Ilustrasi proses *box covering* dapat dilihat pada gambar 7.



Gambar 6. Contoh plot sinyal elektrokardiogram seorang pasien yang memiliki kondisi normal.

Jumlah *box* yang diperlukan untuk proses *box covering* tersebut dapat diperoleh dari persamaan 4 berikut:

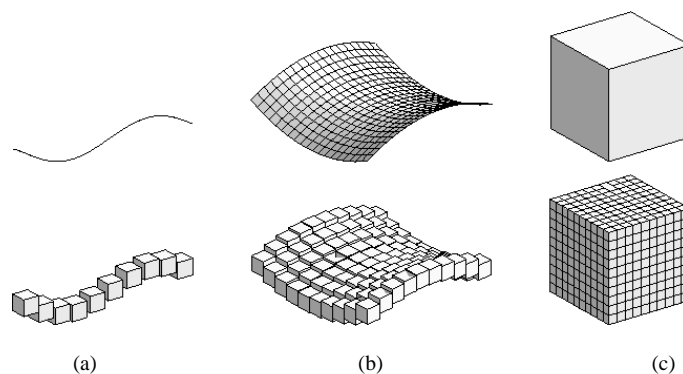
$$N_\epsilon(S) \sim \frac{1}{\epsilon^D} \quad (4)$$

D dapat merupakan dimensi *box-counting* jika dan hanya jika terdapat sebuah bilangan bulat positif k sedemikian sehingga, pada persamaan 5:

$$k = \lim_{\epsilon \rightarrow 0} \frac{N_\epsilon(S)}{1/\epsilon^D} \quad (5)$$

dengan melakukan logaritma pada ruas kiri dan ruas kanan persamaan 5, dimensi *box-counting* dari objek tersebut dapat dihitung dengan persamaan 6 berikut:

$$D_f = - \lim_{\epsilon \rightarrow 0} \frac{\ln N_\epsilon(S)}{\ln \epsilon} \quad (6)$$



Gambar 7. Ilustrasi proses *box covering* pada objek dengan dimensi Euclidean (a) 1, (b) 2, dan (c) 3.

Selain *box feature*, fitur *fraktal* lainnya yang digunakan adalah *Koefisien Hurst*. *Koefisien Hurst* biasa digunakan untuk menganalisis proses-proses natural dengan melakukan analisis terhadap *record* proses tersebut dalam interval waktu tertentu [7]. Aplikasi metode ekstraksi *KoefisienHurst* banyak terdapat pada bidang ekonomi untuk melakukan prediksi karakteristik dari harga saham. [7] menggunakan fitur *KoefisienHurst* untuk melakukan deteksi penyakit *Arrythmia* dari sinyal elektrokardiogram dan memberikan hasil yang cukup baik.

Jika terdapat sebuah *time series* T dengan jumlah elemen n yang memiliki rentang waktu τ , nilai rata-rata dalam *time series* tersebut dapat dihitung dengan formula sebagai berikut:

$$\mu(n, \tau) = \frac{\sum_{n=1}^{\tau} T(n)}{\tau} \quad (7)$$

Cumulative sum $X(n, \tau)$ pada persamaan 8 antara R dengan rata-ratanya pada persamaan 7 adalah:

$$x(n, \tau) = \sum_{u=1}^n (T(u) - \mu(n, \tau)) \quad (8)$$

kemudian jika R adalah perbedaan elemen maksimum dan elemen minimum dalam $X(n, \tau)$:

$$R(\tau) = \max_{n \in [1, \tau]} X(n, \tau) - \min_{n \in [1, \tau]} X(n, \tau) \quad (9)$$

dan S adalah simpangan baku dari T :

$$S(\tau) = \sqrt{\frac{\sum_{n=1}^{\tau} (T(n) - \mu(n, \tau))^2}{\tau}} \quad (10)$$

Koefisien Hurst H dapat dihitung berdasarkan R dan S dari persamaan 9 dan 10, yaitu:

$$H = \log_{c\tau} \frac{R}{S} \quad (11)$$

dengan c adalah sebuah konstanta positif.

Koefisien Hurst dapat digunakan sebagai parameter yang dapat memprediksi tren evolusi dari sebuah *time series* dari waktu ke waktu. Jika sebuah *time series* memiliki koefisien Hurst = 0.5, maka *time series* tersebut dapat dikategorikan sebagai sebuah *random walk*.

Random walk adalah fenomena yang terdapat pada sebuah *time series* yang selalu memiliki nilai *random* dari waktu ke waktu. Sebuah *time series* yang dikategorikan sebagai

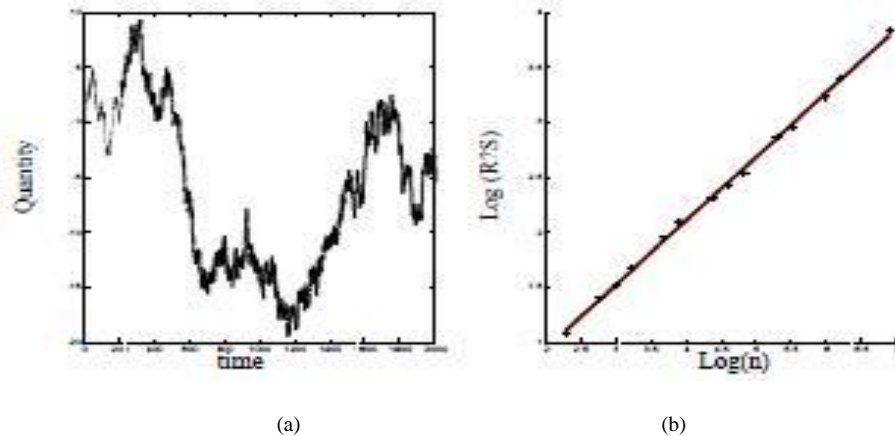
random walk tidak dapat diprediksi bentuk plotnya, karena setiap langkah yang ada pada *time series* tersebut tidak tergantung pada langkah yang sebelumnya. Contoh dari fenomena *random walk* adalah *Brownian Motion* yang diilustrasikan pada gambar 8.

Sebuah *time series* yang memiliki *Koefisien Hurst* antara 0.5 hingga 1 dapat dikatakan sebagai sebuah *time series* yang dapat diprediksi. Elemen-elemen dalam *time series* tersebut diketahui trennya dari waktu ke waktu. Sebaliknya, jika sebuah *time series* memiliki *Koefisien Hurst* antara 0 hingga 1, maka tren dalam *time series* tersebut akan sulit terprediksi. Ekstraksi *Koefisien Hurst* pada sinyal elektrokardiogram dapat dijadikan sebagai acuan prediksi kondisi seseorang dengan sinyal elektrokardiogram yang sedang dievaluasi tersebut. Jika orang tersebut memiliki detak jantung normal, maka orang tersebut memiliki sinyal elektrokardiogram dengan *Koefisien Hurst* yang lebih besar dari 0.5. Jika ada perubahan detak jantung pada orang tersebut, *Koefisien Hurst* akan mengecil dan menunjukkan ketidakberaturan sementara yang terjadi. Perubahan detak jantung ini dapat terjadi ketika seseorang mengalami *deep sleep*. Orang yang mengalami *deep sleep* memiliki detak jantung yang relatif pelan dan lebih rileks dibandingkan dengan orang yang tidak mengalami *deep sleep*.

2. Metodologi

Dataset elektrokardiogram yang digunakan adalah *datasetsleep stages* yang diperoleh dari PhysioNet [6]. Data tersebut terdiri dari *recording* 18 orang pasien dengan *sampling* 250 Hz. Terdapat 7 label yang merepresentasikan tidur pada pasien. Label-label tersebut adalah 1,2,3,4, W, R, dan MT. Label tersebut dipetakan menjadi dua kelas, yaitu *Deep* (label 3 dan 4) dan *No Deep* (label 1, 2, W, R, dan MT).

Proses ekstraksi fitur morfologi dan *fraktal* dilakukan kepada data sinyal mentah, untuk kemudian diproses menggunakan *classifier*. Dari hasil ekstraksi fitur, diperoleh 14408 *instances* kelas *Deep* dan 161049 *instances* kelas *No Deep*. Eksperimen dilakukan untuk 3 jenis fitur data. Pertama, fitur morfologi, yang terdiri dari titik-titik pada *QRS complex*, titik puncak P , titik puncak T , *RR interval*, dan *QRS interval*. Fitur diekstrak untuk masing-masing *beat* sinyal elektrokardiogram dari sekumpulan *beat* sinyal elektrokardiogram yang memiliki label tertentu. Kedua, fitur *fraktal*, yang terdiri dari *box feature* dan *Koefisien Hurst*. Ketiga, fitur gabungan antara fitur morfologi dan fitur *fraktal*.



Gambar 8. (a) Plot dari contoh *Brownian Motion*, dan (b) koefisien Hurst dari *motion* tersebut. (Sumber gambar: D. Zhang, G. Tan, dan J.Hao, "Fractal Random Walk and Classification of ECG Signal", *International Journal of Hybrid Information Technology* vol.1 no.1 p.1-10 (2008)).

Dari data fitur, dilakukan proses *stratified sampling* untuk membagi proporsi data pelatihan dan pengujian. Data fitur dibagi menjadi 33.33% untuk pelatihan dan 66.66% untuk pengujian. Dengan proses ini, jumlah setiap label kelas pada pembagian data pelatihan dan pengujian akan memiliki komposisi yang sama sesuai dengan total jumlah masing-masing label kelas yang ada pada seluruh *dataset*. Hal ini dilakukan atas pertimbangan bahwa distribusi jumlah data antara kelas *Deep* dan *No Deep* tidak seimbang.

Pengujian untuk fitur-fitur yang telah diekstrak dilakukan menggunakan dua buah *classifier*, yaitu *Support Vector Machine* (SVM) dan *Bayesian Network*. Fungsi *kernel* yang digunakan adalah *kernel* linear dan *kernel* RBF. Parameter SVM yang digunakan adalah $C=1.5$ dan $\text{Gamma}=0.5$. Perhitungan akurasi klasifikasi dilakukan pada model yang dihasilkan dari proses pembelajaran, dengan menggunakan data pelatihan dan data pengujian.

3. Hasil dan Pembahasan

Hasil eksperimen pada penelitian ini dapat dilihat pada tabel I, tabel II, dan tabel III. Pada tabel I dapat terlihat bahwa fitur morfologi memberikan persentase akurasi yang besar, akan tetapi memiliki *false positive rate* yang cukup signifikan. Bias terjadi baik pada pengujian dengan data pelatihan maupun dengan data pengujian. Fenomena yang terjadi pada tabel I tidak terjadi pada tabel II, dan tabel III.

Hasil yang didapatkan dari eksperimen yang telah dilakukan dengan menggunakan kedua *classifier* menunjukkan bahwa fitur yang paling representatif dalam menyajikan sinyal mentah elektrokardiogram adalah fitur *fraktal*.

Penelitian ini juga telah melakukan proses pengujian terpisah terhadap kedua fitur *fraktal* yaitu *box feature* dan *Koefisien Hurst*. Berdasarkan eksperimen tersebut, hasil klasifikasi dengan menggunakan *box feature* lebih baik daripada *Koefisien Hurst*. Berdasarkan hasil eksperimen yang telah dipaparkan sebelumnya pada hasil eksperimen, dapat terlihat bahwa fitur morfologi ternyata kurang dapat merepresentasikan sinyal elektrokardiogram seseorang yang mengalami *deep sleep* dan tidak mengalami *deep sleep*. Hal ini disebabkan karena ekstraksi fitur morfologi dilakukan untuk masing-masing *beat* sinyal elektrokardiogram. Hal ini dapat memberikan informasi yang kurang akurat jika pola morfologi untuk label tertentu berada pada sekumpulan *beat* sinyal elektrokardiogram secara keseluruhan. Oleh karena itu, fitur *statistical* dapat merepresentasikan karakteristik morfologi sinyal dengan lebih baik karena dapat mengekstrak pola intrinsik yang terdapat dalam kumpulan *beat* tersebut.

Fitur *fraktal Koefisien Hurst* yang diekstrak dari sinyal elektrokardiogram hanya memberikan informasi *predictability* dari sinyal secara keseluruhan. Informasi tersebut hanya direpresentasikan dengan satu koefisien saja. [7] melakukan derivasi terhadap metode ekstraksi Koefisien Hurst yang menghasilkan tiga buah fitur baru yaitu *Permutation Entropy* (PE), *Regularization Dimension* (RD), dan *Multifractal Spectrum* (MD) dan memberikan hasil yang cukup baik untuk klasifikasi penyakit *Arrythmia*. Jika ketiga fitur turunan *Koefisien Hurst* tersebut dapat dijadikan sebagai fitur tambahan dalam proses klasifikasi *deep sleep*, fitur yang lebih representatif akan didapatkan.

TABEL I
HASIL KLASIFIKASIDENGAN MENGGUNAKAN FITUR MORFOLOGI

Classifier	Akurasi		Jumlah Instance Benar Pada Kelas Deep		Jumlah Instance Benar Pada Kelas No Deep	
	Akurasi Pelatihan	Akurasi Pengujian	Pelatihan	Pengujian	Pelatihan	Pengujian
SVM	91.81	91.78	17/4803	1/9604	53674/53683	6/107366
BNet	91.77	91.78	6/4803	8/9605	53668/53683	10751/107366

TABEL II
HASIL KLASIFIKASIDENGAN MENGGUNAKAN FITUR FRAKTAL

Classifier	Akurasi		Jumlah Instance Benar Pada Kelas Deep		Jumlah Instance Benar Pada Kelas No Deep	
	Akurasi Pelatihan	Akurasi Pengujian	Pelatihan	Pengujian	Pelatihan	Pengujian
SVM	100	99.99	4803/4803	9603/9605	53683/53683	107366/107366
BNet	99.98	99.98	4795/4803	9589/9605	53683/53683	107366/107366

TABEL III
HASIL KLASIFIKASI DENGAN MENGGUNAKAN GABUNGAN DARI FITUR MORFOLOGI DAN FRAKTAL

Classifier	Akurasi		Jumlah Instance Benar Pada Kelas Deep		Jumlah Instance Benar Pada Kelas No Deep	
	Akurasi Pelatihan	Akurasi Pengujian	Pelatihan	Pengujian	Pelatihan	Pengujian
SVM	99.97	99.97	4790/4803	9577/9605	53683/53683	107366/107366
BNet	99.98	99.98	4795/4803	9589/9605	53683/53683	107366/107366

Sedangkan *box feature* merupakan fitur yang paling baik dalam merepresentasikan sinyal elektrokardiogram *deep sleep* dalam penelitian ini. Hal ini disebabkan oleh terdapatnya proses *scaling* dalam ekstraksi *box feature* tersebut. Proses ini dapat mengekstrak detail kecil dari sinyal elektrokardiogram *deep sleep* dan *no deep sleep*, sehingga kedua sinyal yang tidak bisa dibedakan secara kasat mata tersebut dapat dilihat dengan ketelitian yang lebih besar. Pada ketelitian yang lebih besar inilah terdapat perbedaan antara sinyal elektrokardiogram *deep sleep* dan *no deep sleep*, sehingga *classifier* dapat mengklasifikasikan kedua kelas tersebut dengan benar.

4. Kesimpulan

Dalam penelitian ini dilakukan ekstraksi terhadap dua jenis fitur untuk melakukan klasifikasi terhadap sinyal elektrokardiogram dari orang yang mengalami *deep sleep* dan *no deep sleep*. Kedua jenis fitur tersebut adalah fitur morfologi dan fitur *fraktal*.

Fitur morfologi yang diekstrak terdiri dari titik-titik pada *QRS complex*, titik puncak *P*, titik puncak *T*, *RR interval*, dan *QRS interval* dari setiap *beat* sinyal elektrokardiogram. Sebelum melakukan ekstraksi fitur morfologi, dilakukan proses *Wavelet Denoising* terlebih dahulu pada sinyal elektrokardiogram untuk menghilangkan *noise* yang terdapat pada sinyal tersebut.

Pada proses ekstraksi fitur *fraktal*, didapatkan dua buah fitur yang berbeda yang

disebut sebagai *box feature* dan *Koefisien Hurst*. *Box feature* dapat melihat karakteristik sinyal elektrokardiogram secara detail dengan melakukan proses *scaling*, sedangkan *Koefisien Hurst* memberikan informasi tentang *predictability* dari sinyal. Setelah dilakukan eksperimen terhadap sinyal elektrokardiogram *deep sleep* dan *no deep sleep*, diperoleh kesimpulan bahwa fitur yang paling representatif dalam menyajikan karakteristik sinyal *deep sleep* dan *no deep sleep* adalah fitur *fraktal*. Fitur *fraktal box feature* dapat menyajikan ciri detail sinyal elektrokardiogram dari kedua kelas tersebut, sehingga sinyal *deep sleep* dan *no deep sleep* yang tidak memiliki perbedaan secara kasat mata dapat dibedakan dengan baik. *Koefisien Hurst* dapat memberikan informasi *predictability* dari sinyal, sehingga perubahan detak jantung pada saat seseorang mengalami *deep sleep* dapat terlihat dari *Koefisien Hurst* yang mengecil dan merepresentasikan ketidakberaturan yang terjadi pada sinyal yang sedang dievaluasi tersebut.

Fitur morfologi dan *fraktal* telah memberikan representasi dari sinyal elektrokardiogram secara cukup baik, akan tetapi eksplorasi yang lebih dalam dan menyeluruh terhadap hal-hal apa saja yang perlu diekstrak dari sinyal perlu dilakukan. Dengan mengetahui karakteristik sinyal elektrokardiogram *deep sleep* dan *no deep sleep*, proses klasifikasi dapat dilakukan dengan lebih mudah dan kekurangan informasi atau *data overfitting* akan terhindari.

Penelitian yang lebih lanjut tentang berbagai macam teknik fitur sinyal elektrokardiogram

dapat terus dilakukan untuk memperkaya informasi tentang ciri dari sinyal baik secara morfologis maupun *statistikal*. Dengan ditemukannya metode ekstraksi fitur lebih cepat dan efisien, deteksi *deep sleep* secara *real time* dapat dilakukan dengan lebih akurat dan dapat memberikan manfaat untuk orang-orang yang memiliki masalah tidur.

Referensi

- [1] N. Sivannarayan & D.C. Reddy, "Biorthogonal Wavelet Transforms for ECG Parameters Estimation," *Elsevier Medical Engineering and Physics*, vol. 21, pp. 167-174, 1999.
- [2] P.J. van Fleet, *Discrete Wavelet Transformations. An Elementary Approach with Applications*, Wiley, New Jersey, 2008.
- [3] D.L. Donoho, "Denoising by Soft-Thresholding," *IEEE Transactions on Information Theory*, vol. 41, pp. 613-627, 1995.
- [4] G.D. Clifford, F. Azuaje, P.E. McSharry, *Advanced Methods and Tools for ECG Data Analysis*, Artech House Inc, Boston/London, 2006.
- [5] J. Pan & W.J. Tompkins, "A Real-Time QRS Detection Algorithm," *IEEE Transactions on Biomedical Engineering*, vol. BME-32, pp. 230-236, 1985.
- [6] J. de Souza & S.P. Rostirolla, "A Fast Matlab Program to Estimate the Multifractal Spectrum of Multidimensional Data: Application to Fractures," *Elsevier Journal of Computers and Geosciences*, vol. 37, pp. 241-249, 2010.
- [7] D. Zhang, G. Tan, & J. Hao, "Fractal Random Walk and Classification of ECG Signal," *International Journal of Hybrid Information Technology*, vol. 1, pp. 1-10, 2008.